



Wandleser modular

SVN
Technologie

Der modulare Wandleser ermöglicht in Verbindung mit einer externen Steuerung die Zutrittskontrolle. Für Türen, die entweder online verwaltet werden sollen oder, bei denen ein elektronischer Beschlag/elektronischer Zylinder aus technischen Gründen nicht montierbar sind, z.B. bei Schiebetüren. Das modular aufgebaute Gehäusekonzept ermöglicht die individuelle Gestaltung in jeder Einbausituation: Aufputz, Unterputz, in Kombination mit einer Codetastatur oder mit Sicherheitsrahmen.

System & Technologie

- ▶ Die Identifikations-Technologie iButton ist einfach in der Bedienung, sehr robust und fälschungssicher
- ▶ In einer Anlage können unverkabelte Zylinder, Beschläge, Riegelschlösser und Schalteinrichtungen mit Online-Wandlesern über die gemeinsame Zutrittsverwaltungssoftware ProAccess und damit über eine Benutzeroberfläche verwaltet werden
- ▶ Der Datenaustausch zwischen den unverkabelten Schließkomponenten und der Zutrittsverwaltungs-Software erfolgt über die Identifikationsmedien. Diese dienen der Berechtigungsprüfung und auch als virtuelles Netzwerk. Dadurch werden die Berechtigungsdaten und Zutrittsergebnisse (bei Identifikation an einem verkabelten Wandleser) ständig aktualisiert
- ▶ Insgesamt bis zu 64.000 Identmedien und bis zu 64.000 Türen pro Anlage möglich

Funktionsmerkmale

- ▶ Elegantes und zeitloses Design für jedes Ambiente
- ▶ Intuitives und komfortables Identifizieren durch ergonomisches Wandleserdesign
- ▶ Daueröffnungsmodus über die Software oder direkt an der Tür einstellbar
- ▶ Intuitive Bedienung durch optische und akustische Rückmeldung
- ▶ 2-Faktor-Authentifizierung mittels optionaler Codetastatur möglich

Sicherheitsmerkmale

- ▶ Manipulationsschutz durch getrennte Montage: der Wandleser im Außenbereich und die Steuerung im geschützten Innenbereich
- ▶ Verschlüsselte Datenübertragung zwischen Wandleser und Steuerung
- ▶ Vandalismusschutz mittels optionalem Sicherheitsrahmen
- ▶ Notöffnung bei fehlendem Identmedium mittels tragbarem Programmiergerät möglich

Montage & Betrieb

- ▶ Wandlesermontage kann durch Wahl des Montagerahmens als Aufputz oder Unterputz oder auf Schalttafeln erfolgen
- ▶ Modulare Bauweise ermöglicht Kombination mit einer Codetastatur
- ▶ Einfache und schnelle Montage mittels 4 Schrauben auf dem Montagerahmen
- ▶ Montageschrauben sind durch die Schraubenabdeckungen verborgen
- ▶ Außeneinsatz durch Gehäuseabdichtungen sowie optionale Beschaltung des thermostatge-regelten Heizelements möglich

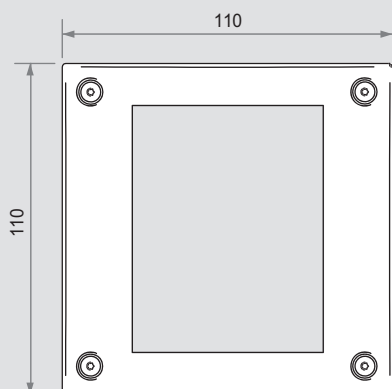
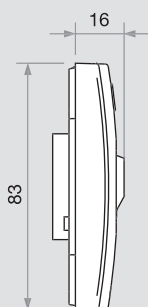
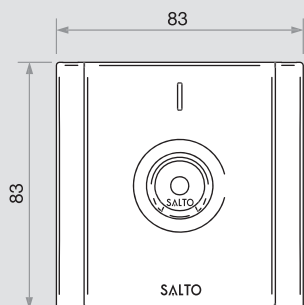


*iButton-Wandleser
mit Identmedien*



*iButton-Wandleser
mit Sicherheitsrahmen*





Technische Daten

Gehäusematerial:	Metall, beschichtet
Temperaturbereich:	ohne Heizelement -20°C bis +70°C ohne Eisbildung mit Heizelement -30°C bis +70°C
Energie- und Datenversorgung:	durch externe Steuerung
Anschlusskabel:	6-polig, Typ UTP Cat.5, gleichwertig oder höherwertig
Anschlusswert des Heizelements:	12 VDC, 500 mA min. - eigene Leitungszuführung
Klassifizierung	IP-56 gemäß EN 60529
Lieferumfang:	4 Montageschrauben 2 Schraubenabdeckungen
Bestellangaben:	System

Zubehör

WRMBL1	UP-Rahmen 1-fach
WRMBL2	UP-Rahmen 2-fach
WRMBH1	AP-Rahmen 1-fach
WRMBH2	AP-Rahmen 2-fach
WRMFWAV	Sicherheitsrahmen
WRMKP	Codetastatur modular