



Datenblatt | XS4 iButton R/W

Elektronischer Beschlag

SVN
Technologie

Der elektronische XS4-Beschlag ist die wirtschaftlich optimale Schließtechniklösung für Türen mit flexibler Zutrittsverwaltung und hohem Bedienkomfort (Einsatz vor allem im Innenbereich). Der Beschlag ist mit den meisten europäischen Schlössern und Schließzylindern kompatibel.

System & Technologie

- ▶ Die wartungsfreie Identifikations-Technologie iButton ist einfach in der Bedienung und sehr robust.
- ▶ Über eine Zutrittsverwaltungs-Software können in einer Anlage unverkabelte e-Zylinder, Beschläge, Riegelschlösser und Schalteinrichtungen gemeinsam mit Online-Wandlesern organisiert werden.
- ▶ Die Identifikationsmedien dienen nicht nur zur Berechtigungsprüfung sondern auch zum Austausch von Berechtigungsdaten und Zutrittsereignissen (SVN) zwischen Offline-Schließkomponenten und der Software. Ein manueller Datenabgleich z.B. mittels Handprogrammiergerät kann entfallen.
- ▶ Insgesamt bis zu 64.000 Identmedien und bis zu 64.000 Türen pro Anlage möglich

Funktionsmerkmale

- ▶ Drücker im Außenbereich frei drehend; wird mit einem berechtigten Identmedium frei gegeben
- ▶ Drücker im Innenbereich ist immer zur Betätigung frei gegeben
- ▶ Komfortables Lesen von Identmedien durch ergonomische Position der Leseinheit
- ▶ Dem Benutzer wird die Zutrittsberechtigung sowohl akustisch als auch optisch signalisiert.
- ▶ Daueröffnungsbetrieb über Software oder direkt am Beschlag einstellbar
- ▶ Variables Design, zahlreiche Ausführungen (Drücker, Oberfläche, Notsperre, ...)

Sicherheitsmerkmale

- ▶ Keine sichtbaren Verschraubungen am Außenschild
- ▶ Aufbohrschutz im Außenschild integriert
- ▶ Mechanischer Zylinder als Notsperre einsetzbar – auch mit Protokollierung des Ereignisses
- ▶ Notstromöffnung und Notöffnung mittels Programmiergerät
- ▶ Datensicherheit bei Batterietausch durch nichtflüchtigen Speicher
- ▶ Protokollierung der letzten 1000 Zutrittsereignisse mit Echtzeitfunktion

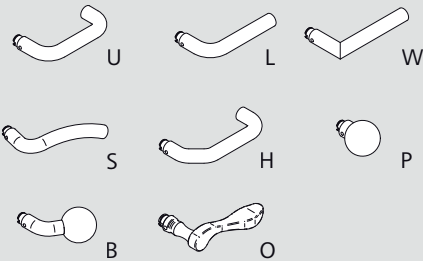
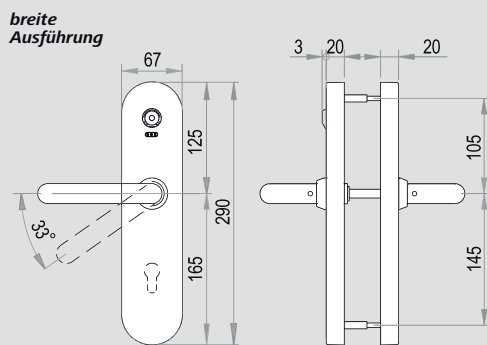
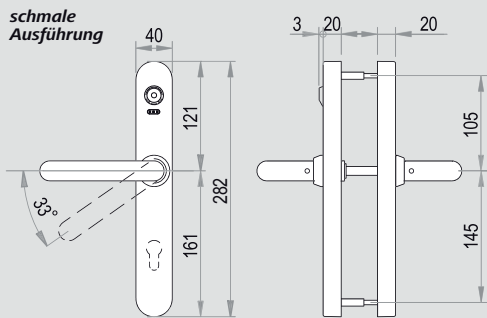
Montage & Betrieb

- ▶ Einfache und schnelle Montage, da keine Verkabelung im Türblatt erforderlich ist
- ▶ Durch das schmale Beschlagsschild auch für Rohrrahmentüren geeignet
- ▶ Bestehende, technisch geprüfte Einsteckschlösser weiterverwendbar
- ▶ Geringe Betriebskosten durch Einsatz von handelsüblichen Standardbatterien
- ▶ Umschaltung Sommer-/Winterzeit erfolgt automatisch
- ▶ Lange Batterie-Lebensdauer: bis 60.000 Betätigungen (schmale Ausführung)
bis zu 90.000 Betätigungen (breite Ausführung)



*iButton-XS4-Beschlag
mit Identmedien*





Türblattstärke:	3	32–47 mm
	4	45–60 mm
	6	60–75 mm
	7	75–90 mm
	9	90–105 mm
Drückervierkant:	1	105–120 mm
	7	7 mm
	8	8 mm
	9	9 mm
Drückerrichtung (für Drücker O und S):	R	rechts
	L	links

Technische Daten

Temperaturbereich außen:	-20°C bis 70°C ohne Eisbildung
Temperaturbereich innen:	0°C bis 70°C bzw. -20°C bis 70°C (mit Lithium-Batterie FR03 AAA)
Luftfeuchtigkeit:	bis 90% ohne Kondensation
Einsatzbedingungen:	Kombinierbar mit Schlössern, bei denen der vollständige Fallen- bzw. Riegelrückzug bei einem Nussweg von 33° (schmal) bzw. 52° (breit) gewährleistet ist
Klassifizierungen:	IP-45 gemäß EN 60529
Lieferumfang:	3 Standardbatterien Alkali Inbusschlüssel
Bestellangaben:	System, Schildausführung, Modell, Drückerausführung, Achs- abstand, Oberflächenausführung, Türblattstärke, Drückervier- kant, Drückerrichtung

Zubehör

COPLE	Abdeckplatte
SP00528	Unterlagsplatte für Türblattstärke <30 mm
SP00511	Sabotagegesicherte Schrauben

Ausführungen mit Produktcodes*

Schildausführung:	4	schmal, 40 mm		
	6	breit, 67 mm		
Modell:	50	2 Drücker, innen und außen blind		
	51	2 Drücker, innen Drehknopf, außen blind		
	52	2 Drücker, innen und außen Profilzylinderausnehmung		
	53	2 Drücker, innen Profilzylinderausnehmung, außen blind		
	54	2 Drücker, innen blind, außen Profilzylinderausnehmung		
	56	2 Drücker, innen „Bitte nicht stören“-Funktion, außen blind		
57	2 Drücker, innen „Bitte nicht stören“-Funktion, außen Profilzylinderausnehmung			
Drücker:	U	U-Drücker		
	L	L-Drücker		
	W	W-Drücker		
	S	S-Drücker		
	H	H-Drücker		
	P	P-Drücker		
	B	B-Drücker		
	O	O-Drücker		
Achsabstand:	72 bis 94 mm, Europrofil bzw. Schweizer Rundprofil			
Oberfläche:	IM	Edelstahl matt	PP	Messing poliert PVD
	IP	Edelstahl poliert	PM	Messing matt PVD
	NE	Schwarz	LA	Messing antik
	BL	Weiß		

* Ausführungseinschränkungen beachten

Technische Änderungen sowie Satz- und Druckfehler vorbehalten.