

Codierstationen

Die Codierstation dient zum Beschreiben, Auslesen und Updaten von Identmedien.



iButton-Codierstation



MIFARE-Codierstation

Funktionsmerkmale

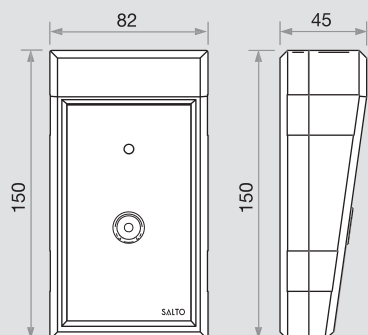
- ▶ Beschreiben, Auslesen und Updaten von Identmedien
- ▶ Optische und akustische Rückmeldung
- ▶ Kleine Bauform geeignet für engste Platzverhältnisse
- ▶ Vorgang wird aus der Software und nicht an der Codierstation gestartet

Sicherheitsmerkmale

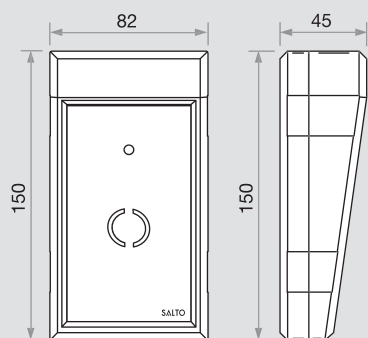
- ▶ Verschlüsselte Authentifizierung zwischen Leser und Software
- ▶ Verschlüsselung zwischen Codierstation und Identmedium in Abhängigkeit von der Identmedientechnologie

Montage & Betrieb

- ▶ Einfachste Bedienung
- ▶ Verschiedene Schnittstellen zur Managementsoftware RS232, Ethernet und USB
- ▶ Mehrere Codierstationen in einem Netzwerk möglich
- ▶ Keine Wartungsarbeiten erforderlich, da die Codierstation ohne Motoreinzug arbeitet.



iButton-Codierstation



MIFARE-Codierstation

Technische Daten

Temperatur:	von 0°C bis +70°C
Luftfeuchtigkeit:	bis zu 90% (ohne Kondensation)
Energieversorgung:	Steckernetzteil Primär: 220–240 V (AC) Sekundär 12 V+/-2 V (DC)
Schnittstellen:	Serielle Schnittstelle RS232, Ethernet 10Base-T oder USB
Protokoll:	UDP mit fixer IP-Adresse bei Ethernet
Gehäusematerial:	Kunststoff
Lieferumfang:	Steckernetzteil (enfällt bei EC20USB) USB-Kabel bei ECx0USB
Bestellangaben:	System Schnittstelle

Ausführungen

ECx000	RS232
ECx0USB	USB
ECx0EN	Ethernet