

▶▶▶ Datenblatt | EMZY „MCU MI“ Mikrosteuerung

Die Mikrosteuerung für den EMZY (Elektronische Motorzylinder) wurde derart miniaturisiert, dass die Montage in handelsüblichen Unterputzdosen möglich ist. Ein interaktiver Lernmodus zur automatischen Erkennung der Schlossfunktion erlaubt eine besonders einfache und schnelle Inbetriebnahme. Durch Türtaster, Zutrittskontrollanlagen, Bewegungsmelder oder etwa Zeitschaltuhren wird der Motorknauf zum Auf- und Zusperrn aktiviert und der Türzustand laufend überwacht.

Funktionsmerkmale

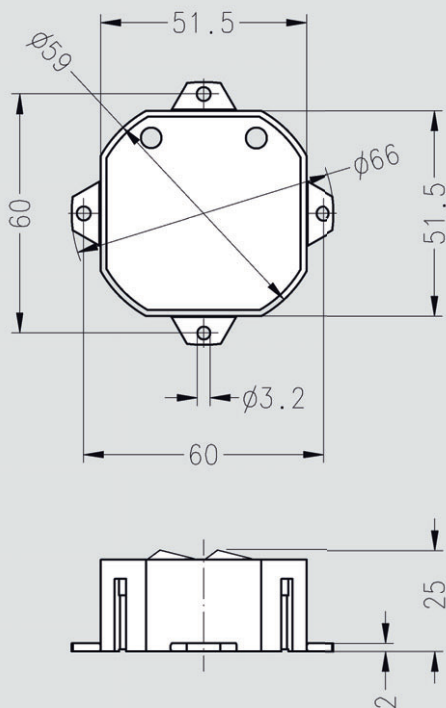
- ▶ Automatische Erkennung durch interaktiven Lernmodus: Knauftaster-Modus, Drehrichtung, Tourenanzahl, Riegelkontakt ja/nein, Panikfunktion ja/nein, Wechselbetätigung ja/nein
- ▶ Die Steuerung stellt einen Alarmmeldekontakt zur Weiterleitung von Alarmzuständen zur Verfügung (Sabotage, Türaufbruch, Türöffenzzeitüberschreitung, Paniköffnung)
- ▶ Permanente Überwachung des Türzustandes mittels Riegel- und Türkontakt (offen, geschlossen, sabotiert)
- ▶ Ferngesteuert durch Zutrittskontrollanlagen oder Zeitschaltuhren, die Aktivierung der Mikrosteuerung erfolgt über einen Türtasterkontakt
- ▶ Mittels einer Parametriersoftware und einem IRDA-Modul kann die Steuerung mit Hilfe eines PDA (Personal Digital Assistant mit PALM-Betriebssystem) komfortabel und einfach durch den Fachhändler parametrierbar werden

Leistungsmerkmale

- ▶ Extrem schnelle Inbetriebnahme durch einen interaktiven Lernmodus in der Steuerung. Dies ermöglicht die automatische Erkennung von Schlosseigenschaften wie Panik- und Wechselfunktionen sowie Tourenanzahl und Drehrichtung – ganz ohne PC oder Programmiergerät
- ▶ Optisch anspruchsvolle Montage im Nachrüstfall; die Bauform der Mikrosteuerung ermöglicht eine Installation in handelsüblichen Unterputzdosen, z.B. in denkmalgeschützten Objekten
- ▶ Einstellbare Parameter in der Mikrosteuerung: Türöffenzzeit, Aufgesperrt-Zeit, Zusperr-Verzögerungszeit, Türöffner-Relais-Aktivzeit, Wechselbetätigungszeit, Manipulations- Korrekturwartezeit, Anzahl weiterer Korrekturversuche, Funktion des Knauftasters (Türtaster, Türtaster mit Wechsel, Tag-/Nacht-Schalter), Funktion des frei definierbaren Eingangs (externe Tag-/Nachtumschaltung, zweites Freigabekriterium, Zusperrtaster), Funktion des Alarmmelde-Kontaktes, Funktion des Signalrelais (Summenalarm, Türöffnerfunktion, etc.)
- ▶ Einsatzbereiche: gesteuerte Ver- und Entriegelung, automatische Ver- und Entriegelung bei Annäherung- bzw. Bewegungsmeldung oder Zutrittskontrolle, zeitgesteuerte Ver- und Entriegelung mittels Zeitschaltuhr, zentral gesteuerte Ver- und Entriegelung über Tableautechnik oder Gebäudeleitsysteme



EMZY-Mikrosteuerung



Technische Daten

EMZY-Mikrosteuerung „MCU MI“

Versorgungsspannung:	DC 12 V +/- 5 %, mind. 1 A
Maximale Leistungsaufnahme:	15 VA
Notstromversorgung:	Durch Errichter möglich, vorgegebene Spezifikationen müssen eingehalten werden
Temperaturbereich:	-20 °C bis +70 °C
Luftfeuchtigkeit:	20 % bis 80 % nicht kondensierend
Gehäuseabmessungen (B×H×T):	66 × 66 × 23 mm, mit Montagetaschen 25 mm tief (inkl. Anschlussklemmen)
Einbaumaße:	Geeignet für Standardunterputzdose UP58 ÖNORM E 6508 T1-4, DIN 49073-1
Maximale Motorkabellänge:	10 m, EVKA
Maximallast Türöffnerrelais:	30 V, 1 A DC/AC, mitgeliefertes Netzteil ist nicht für die Versorgung des Türöffners vorgesehen
Anschlussklemmen:	Max. Drahtdurchmesser 1,5 mm ²
Gewicht:	40 g

Netzteil „MCU NT“ für EMZY-Mikrosteuerung „MCU MI“

Versorgungsspannung:	AC 230 V +/- 10%, 50 Hz, 35 VA
Ausgangsspannung:	DC 12 V bei 1 A
Gehäuseabmessungen (B×H×T):	71 × 72 × 45 mm
Einbaumaße:	80 × 80 mm, geeignet für Standardverteilerdose
Gewicht:	210 g

Zubehör

EVKA	EMZY-Motoranschlusskabel 10 m für alle Steuerungen und EMZY-Motorzylinder verwendbar
ERK1/WS-OEM	Türkontakt Farbe weiß, Ein- und Aufbaumontage möglich; 1,5 m Anschlusskabel
ERK1/BR-OEM	Türkontakt Farbe braun, Ein- und Aufbaumontage möglich; 1,5 m Anschlusskabel
ERK4/WS-OEM	Türkontakt speziell für Metalltüren; mit Einbauwanne; 1,5 m Anschlusskabel
EKA0/WS-OEM	Offener Kabelübergang 30 cm; Farbe weiß; inklusive zwei Endstücken zur Montage
EKA0/BR-OEM	Offener Kabelübergang 30 cm; Farbe braun; inklusive zwei Endstücken zur Montage
EKA0/CR-OEM	Offener Kabelübergang 30 cm; Farbe chrom; inklusive zwei Endstücken zur Montage
ERKO-OEM	Riegelkontakt; massive Ausführung, 2 m Anschlusskabel; mit Umschaltkontakt
MCU IR	EMZY-Programmieradapter mit Infrarotschnittstelle für PALM-Programmierung