

▶▶▶ Datenblatt | Combi-Schlüssel

Die Kunststoffreide des Combi-Schlüssels kann als Träger für berührungslose oder kontakt-behaftete Identifikationstechnologien eingesetzt werden. Der mechanische Schlüssel wird damit zum elektronischen Identifikationsmedium. Dadurch können mechanische Schließsysteme mit elektronischer Schließ- und Sicherungstechnik auf einfache Weise kombiniert werden.

System & Technologie

- ▶ Ausführungsvarianten: Standardvariante, Nachrüstvariante, Schlüsselanhänger
- ▶ Die Standardvariante wird bereits werkseitig mit der jeweils gewünschten elektronischen Identifikationstechnologie ausgestattet und geliefert.
- ▶ Die Nachrüstvariante ist bei Erstausslieferung mit keiner elektronischen Identifikationstechnologie ausgestattet, kann aber zu einem beliebigen späteren Zeitpunkt nachgerüstet werden.
- ▶ Der Schlüsselanhänger mit berührungsloser Identifikationstechnologie hat keinen Schlüsselbart.
- ▶ Spezieller Kunststoff mit exzellenten Infrarot-Reflexionseigenschaften für ein zuverlässiges Einschalten batteriebetriebener Systeme mit Infrarot-Aufwecksensorik (z.B. Elektronik-Beschläge)

Funktionsmerkmale

- ▶ Trotz dunkelgrauer Schlüsselreide können batteriebetriebene Systeme, z.B. Elektronik-Beschläge, über die Infrarot-Sensorik zuverlässig vom Ruhe- in den Betriebszustand umschalten.
- ▶ Frühzeitiges Lesen und komfortable Lesereichweite – auch bei batteriebetriebenen Systemen
- ▶ Gutes Leseverhalten am gesamten Wandleser
- ▶ Geringer Platzbedarf und bester Tragekomfort am Schlüsselbund durch konische Konstruktion bei berührungslosen Identifikationstechnologien
- ▶ Größe und Form der Kunststoff-Schlüsselreide ermöglichen ein bequemes Sperren – auch bei schwergängigen Schlössern
- ▶ Farbkennzeichnung durch Wahl eines Farbdeckels
- ▶ Individualisierter Combi-Schlüssel z.B. Foto oder Logo bei Schlüsselreide mit Plexiglasabdeckung

Sicherheitsmerkmale

- ▶ Glasfaserverstärkte Kunststoffreide zur Aufnahme von Drehmomenten und Zugkräften über den Normanforderungen (EN 1303)
- ▶ Das Identmedium kann nur durch sichtbare bzw. nachweisbare Zerstörung der Schlüsselreide vom Schlüssel getrennt werden.
- ▶ In der verschweißten Standardvariante ist die elektronische Identifikationstechnologie vor klimatischen Einflüssen geschützt.
- ▶ Die Datenübertragung erfolgt entsprechend der Identifikationstechnologie in verschlüsselter Form.
- ▶ Für den mechanischen Schlüssel gilt die systemspezifische Nachschlüsselsicherheit.

Montage & Betrieb

- ▶ Wartungsfrei, keine Batterien im Schlüssel
- ▶ Der speziell entwickelte Kunststoff sorgt für hohe Abriebfestigkeit im täglichen Gebrauch.

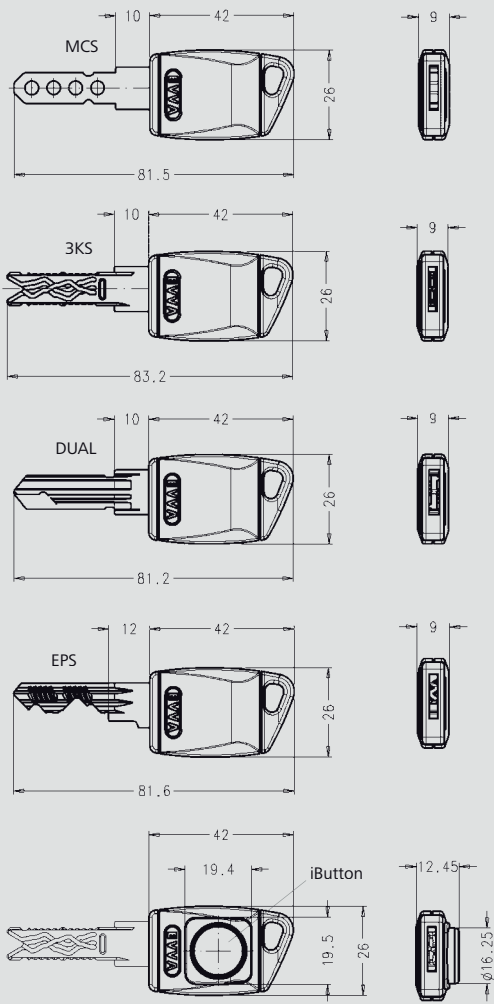


Combi-Schlüssel mit 3KSplus-XS4

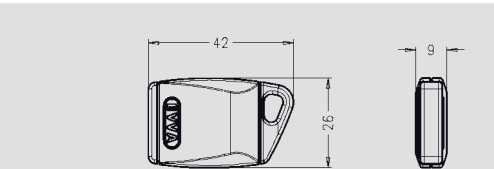


Nachrüst-Reide zum nachträglichen Einbau eines elektronischen Identmediums

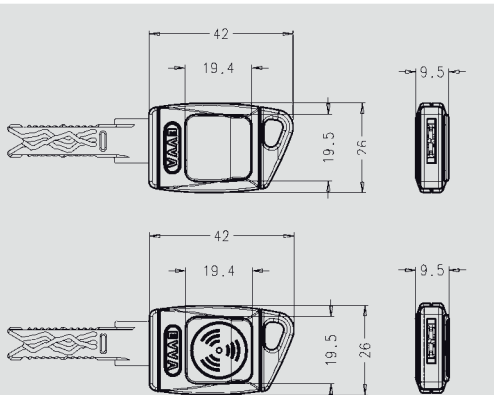




Standardvarianten



Anhängerschlüssel



Nachrüstvarianten

Technische Daten

Abmessungen: Schlüsselkopf (B × H × T): 26 mm × 42 mm × 9 mm

Standardfarbe: grau bzw. transparent bei Nachrüstvariante

Schlüssellänge: in Abhängigkeit des jeweiligen Systems

Ausführungen

- Mechanische Systeme:
- ▶ MCS
 - ▶ 3KS
 - ▶ DUAL
 - ▶ EPS

Anhänger (ohne mechanisches System)

- ID-Technologien:
- ▶ MIFARE Classic:
 - Speichergröße 1 bzw. 4 KByte
 - Lebensdauer ca. 100.000 Schreibzyklen, 10 Jahre Datenerhalt
 - Datenübertragungsstandard 13,56 MHz, ISO 14443-3A
 - Datenverschlüsselung gemäß MIFARE-Standard
 - Lesereichweite ca. 15–20 mm am Beschlag
 - ▶ MIFARE DESFire:
 - Speichergröße 4 KByte
 - Lebensdauer ca. 100.000 Schreibzyklen, 10 Jahre Datenerhalt
 - Datenübertragungsstandard 13,56 MHz, ISO 14443-3
 - Datenverschlüsselung gemäß internationalem DES-Standard
 - Lesereichweite ca. 15–20 mm am Beschlag
 - ▶ LEGIC:
 - Speichergröße 1 KByte
 - Lebensdauer ca. 100.000 Schreibzyklen, 10 Jahre Datenerhalt
 - Datenübertragungsstandard 13,56 MHz, LEGIC Prime
 - Datenverschlüsselung gemäß LEGIC-Standard
 - Lesereichweite ca. 15–20 mm am Beschlag
 - ▶ iButton: R/W
 - Speichergröße 512 Byte
 - ▶ Weitere Identifikationstechnologien auf Anfrage

Optionen

Schlüsselhals: Standard 10 mm bzw. 12 mm

Optional 15 mm bzw. 17 mm

Deckelfarbe bei Standardvariante: grau; optional rot, gelb

Deckelfarbe bei Nachrüstvariante: grau; optional rot, gelb

oder transparent für individuelles Bild (19 × 19 mm)